

# Wendelkupplungen

Einwendelkupplungen • Doppelwendelkupplungen • Federstegkupplungen



Ausgabe 2025/2026

# Inhaltsverzeichnis

<b>Einführung</b>									Seite
Einführung									3
<b>Einwendelkupplungen</b>	Material		Dreh- momente Nm	Max. Drehzahl min <sup>-1</sup>	Zulässiger Wellenversatz			Temperatur- bereich °C	Seite
	Aluminium	Stahl, rostfrei			Axial mm	Radial mm	Winkel °		
mit Stellschraube									
RBC ... EWS-ALU	●		19	10000	± 0,25	± 0,25	5	-40 - 100	4
RBC ... EWS-STE		●	37	10000	± 0,25	± 0,25	5	-40 - 300	6
mit Klemmnabe									
RBC ... EWC-ALU	●		19	10000	± 0,25	± 0,25	5	-40 - 100	8
RBC ... EWC-STE		●	37	10000	± 0,25	± 0,25	5	-40 - 300	10
<b>Doppelwendelkupplungen</b>	Material		Dreh- momente Nm	Max. Drehzahl min <sup>-1</sup>	Zulässiger Wellenversatz			Temperatur- bereich °C	Seite
	Aluminium	Stahl, rostfrei			Axial mm	Radial mm	Winkel °		
mit Klemmnabe									
RBC ... DWC-ALU	●		37,1	3 600	± 0,25	± 0,75	5	-40 - 100	12
RBC ... DWC-STE		●	83,3	3 600	± 0,25	± 0,75	5	-40 - 300	14
<b>Federstegkupplungen</b>	Material		Dreh- momente Nm	Max. Drehzahl min <sup>-1</sup>	Zulässiger Wellenversatz			Temperatur- bereich °C	Seite
	Aluminium	Stahl, rostfrei			Axial mm	Radial mm	Winkel °		
mit Klemmnabe									
RBC ... FKC-ALU	●		10	10000	± 0,25	± 0,20	3	-40 - 100	16
<b>Vertiefung Wendelkupplungstechnik</b>									Seite
Technische Hinweise									18
<b>Kundenspezifische Wendelkupplungen und Präzisionsfedern</b>									Seite
Kundenspezifische Wendelkupplungen									21
Auswahlbogen für kundenspezifische Wendelkupplungen									23
Beispiele verschiedener kundenspezifischer Wendelkupplungen									24
Nutzung der Wendeltechnik für kundenspezifische Präzisionsfedern									25

Stand 04/2025 - Technische Änderungen behalten wir uns vor

RINGSPANN-Wendelkupplungen sind aus einem Stück gefertigte Wellenkupplungen, die aus homogenen Werkstoffen hergestellt werden. Sie bestehen in ihrer Grundform aus einem zylindrischen Körper, in dem eine helixförmig verlaufende Nut (Wendel) eingearbeitet ist. Diese schraubenartige Form erlaubt eine genaue Flexzone, aus der sich eine exakt berechenbare Elastizität ergibt.

Der «Einstück-Vorteil» fasst mehrere Funktionen und Einzelteile zu einer einzigen, platzsparenden Einheit zusammen. Wendelkupplungen besitzen keine zusätzlichen beweglichen Teile

und sind dadurch verschleißfrei. Dies ergibt auch eine hohe dynamische Stabilität sowie vibrationsfreie, ruhig laufende Lagerbelastungen, auch bei großen Verlagerungen.

Zur Verbindung der Anschlusswellen stehen bei den Standard-Kupplungen Klemmnaben oder Stiftschrauben zur Auswahl.

Für Ihre spezifische Ausführung können Sie die Anschlüsse frei wählen. Die Materialspezifikationen sind unter der Voraussetzung, dass das Material spanabhebend bearbeitbar ist, frei wählbar.

RINGSPANN-Wendelkupplungen werden in sehr vielen Bereichen eingesetzt. Typische Einsatzgebiete von Wendelkupplungen sind:

- Drehgeber
- Tachogeneratoren
- Spindeltriebe
- Allgemeiner Maschinenbau
- Apparatebau
- Servomotoren
- Positioniersysteme
- Schrittmotoren

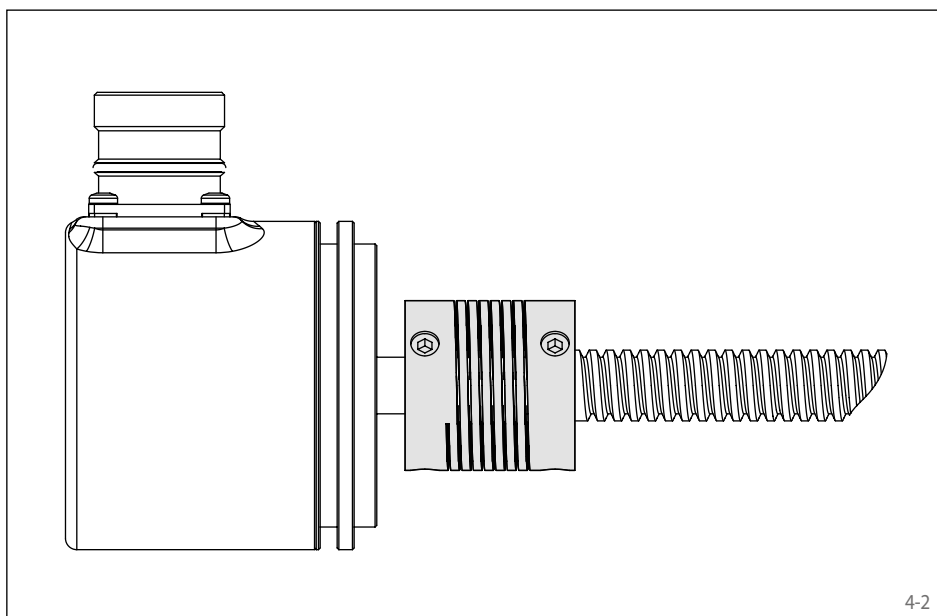


mit Stellschraube  
aus Aluminium



## Eigenschaften

- Universell einsetzbare Kleinkupplung
- Spielfreie winkelsynchrone Übertragung von Drehbewegungen
- Für leichte Anwendungen
- Material: Aluminium 7075-T6, Werkstoff-Nr. 3.4365
- Optimaler Ausgleich von Wellenverlagerungen
- Typische Anwendungen: Drehgeber, Tachogeneratoren, Spindelantriebe



## Anwendungsbeispiel

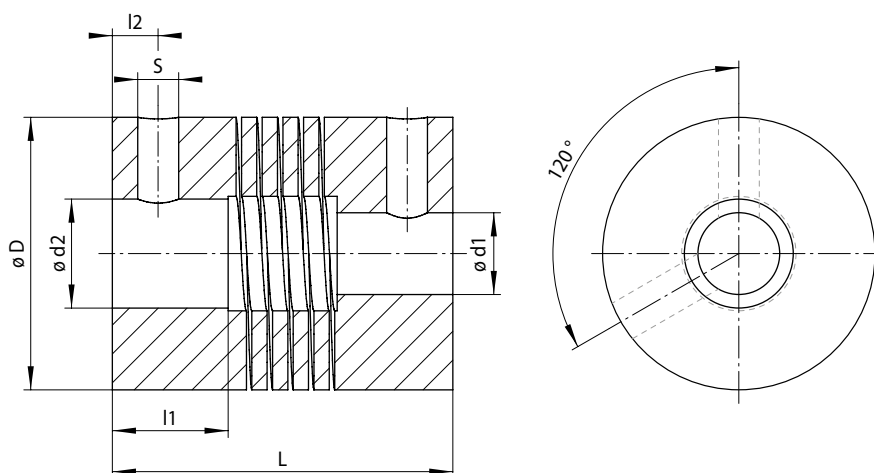
Eine leichte und korrosionsbeständige Verbindung zwischen Drehgebern, Tachogeneratoren oder Spindelantrieben und Maschinenwellen ermöglicht die Wendelkupplung RBC ... EWS aus Aluminium. Das geringe Gewicht und die hohe Korrosionsbeständigkeit der Kupplung sorgen für einen präzisen und zuverlässigen Betrieb, auch unter anspruchsvollen Bedingungen.

## Bestellbeispiel

	Code
Kupplungsausführung	RBC
Größe	0030
Bauart	EWS
Material: • Aluminium	ALU
Bohrungsdurchmesser d1 = 11 mm	011.00
Bohrungsdurchmesser d2 = 10 mm	010.00

RBC 0030 EWS-ALU-011.00-010.00

mit Stellschraube  
aus Aluminium



5-1

Größe	Standardbohrungskombinationen d1 / d2 mm	Drehmoment			Max. Drehzahl min <sup>-1</sup>	Steifigkeit			Massenträgheitsmoment <sup>1)</sup> x10 <sup>-6</sup> kgm <sup>2</sup>	Schraubenanzugsmoment Nm	Zulässiger Wellenversatz		
		kurzfristig Nm	einseitig Nm	reversierend Nm		Drehsteife Ct Nm/rad	Radialfedersteife N/mm	Axialfedersteife N/mm			Axial mm	Radial mm	Winkel °
0015	3 / 3	0,71	0,36	0,18	10 000	11,2	169	44	0,23	1,0	± 0,25	± 0,25	5
	4 / 3	0,66	0,33	0,17		8,0	131	29					
	4 / 4	0,66	0,33	0,17		8,0	131	29					
	5 / 3	0,59	0,3	0,15		5,7	102	20					
	5 / 4	0,59	0,3	0,15		5,7	102	20					
0020	5 / 5	0,59	0,3	0,15	10 000	5,7	102	20	0,78	1,0	± 0,25	± 0,25	5
	4 / 4	1,3	0,7	0,4		21,2	179	29					
	5 / 4	1,2	0,6	0,3		16,4	149	21					
	5 / 5	1,2	0,6	0,3		16,4	149	21					
	6 / 4	1,1	0,6	0,3		12,7	124	15					
0025	6 / 5	1,1	0,6	0,3	10 000	12,7	124	15	2,31	2,1	± 0,25	± 0,25	5
	6 / 6	1,1	0,6	0,3		12,7	124	15					
	8 / 6	2,9	1,5	0,8		38,2	236	34					
	8 / 6	2,6	1,3	0,7		26,0	175	21					
	8 / 8	2,6	1,3	0,7		26,0	175	21					
0030	10 / 6	2,2	1,1	0,6	10 000	16,4	126	14	5,50	4,7	± 0,25	± 0,25	5
	10 / 8	2,2	1,1	0,6		16,4	126	14					
	10 / 10	2,2	1,1	0,6		16,4	126	14					
	11 / 10	4,6	2,3	1,2		44,1	192	25					
	11 / 10	4,3	2,2	1,1		35,8	169	21					
0040	11 / 11	4,3	2,2	1,1	10 000	35,8	169	21	29,40	7,7	± 0,25	± 0,25	5
	12 / 10	4,0	2,0	1,0		30,2	147	18					
	12 / 11	4,0	2,0	1,0		30,2	147	18					
	12 / 12	4,0	2,0	1,0		30,2	147	18					
	12 / 12	12,0	6,0	3,0		127,3	340	44					
0050	14 / 14	11,0	5,5	2,8	10 000	97,1	280	33	85,90	7,7	± 0,25	± 0,25	5
	16 / 16	9,7	4,9	2,5		73,5	227	25					
	14 / 14	19,0	9,5	4,8		229,2	375	34					
	16 / 16	18,0	9,0	4,5		184,9	322	27					
	19 / 19	16,0	8,0	4,0		133,3	254	19					
	20 / 20	15,0	7,5	3,8		117,0	234	17					

<sup>1)</sup> Werte basierend auf dem kleinsten Bohrungsdurchmesser • Toleranz der Bohrung: 0/+ 0,05 mm; Toleranz der Welle (empfohlen): - 0,005/- 0,013 mm

Größe	D mm	L mm	l1 mm	l2 mm	S mm	Gewicht <sup>1)</sup> g
0015	15	20	4,8	2,5	M3	8
0020	20	20	4,8	2,5	M3	15
0025	25	24	5,9	3,0	M4	28
0030	30	30	6,8	3,5	M5	47
0040	40	50	17,0	6,7	M6	135
0050	50	54	17,0	7,5	M6	255

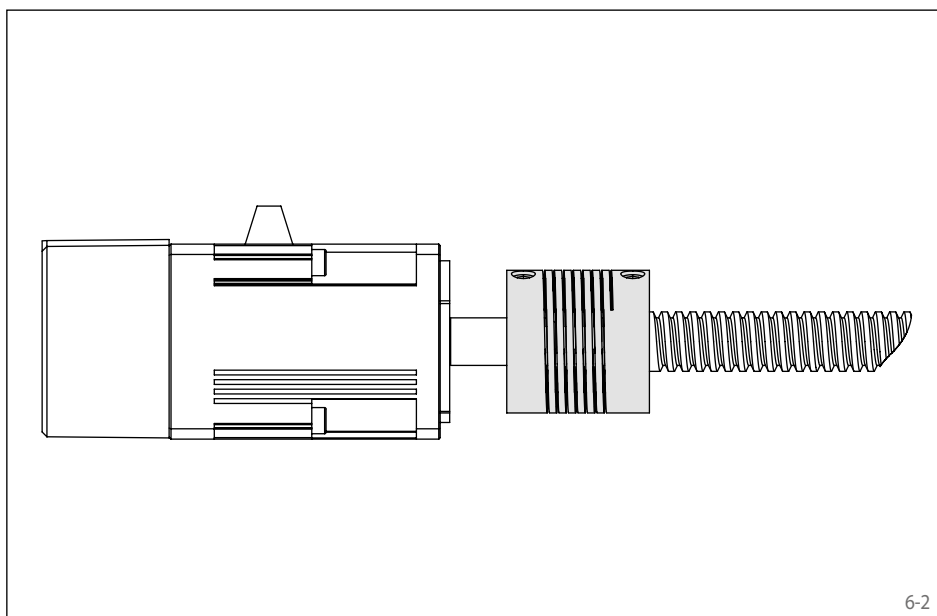
<sup>1)</sup> Werte basierend auf dem kleinsten Bohrungsdurchmesser • Weitere Größen sowie Ausführungen mit Sonderbohrungen (auch Zollabmessungen) auf Anfrage

mit Stellschraube  
aus Stahl, rostfrei



## Eigenschaften

- Universell einsetzbare Kleinkupplung
- Spielfreie winkelsynchrone Übertragung von Drehbewegungen
- Für mittlere Drehmomente
- Material: Stahl, rostfrei 17-4PH, Werkstoff-Nr. 1.4542
- Optimaler Ausgleich von Wellenverlagerungen
- Typische Anwendungen: Drehgeber, Tachogeneratoren, Spindelantriebe



## Anwendungsbeispiel

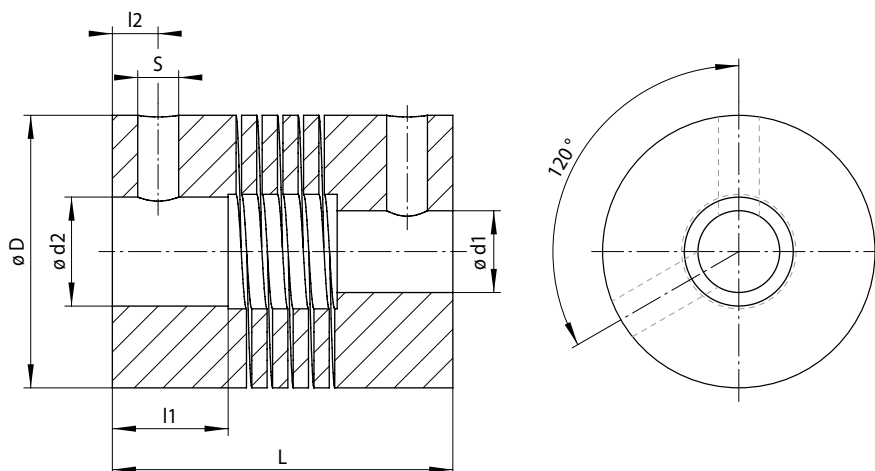
Die Wendelkupplung RBC ... EWS aus Stahl ist ebenso ideal für Spindelantriebe. Durch ihre höhere Festigkeit und Belastbarkeit eignet sie sich besonders für leistungsintensivere Anwendungen, bei denen die Wendelkupplungen RBC ... EWC aus Aluminium an ihre Grenzen stoßen.

## Bestellbeispiel

	Code
Kupplungsausführung	RBC
Größe	0030
Bauart	EWS
Werkstoff: • Stahl, rostfrei	STE
Bohrungsdurchmesser d1 = 12 mm	012.00
Bohrungsdurchmesser d2 = 10 mm	010.00

RBC 0030 EWS-STE-012.00-010.00

mit Stellschraube  
aus Stahl, rostfrei



7-1

Größe	Standardbohrungskombinationen d1 / d2 mm	Drehmoment			Max. Drehzahl min <sup>-1</sup>	Steifigkeit			Massenträgheitsmoment <sup>1)</sup> x10 <sup>-6</sup> kgm <sup>2</sup>	Schraubenzugmoment Nm	Zulässiger Wellenversatz		
		kurzfristig Nm	einseitig Nm	reversierend Nm		Drehsteife Ct Nm/rad	Radialfedersteife N/mm	Axialfedersteife N/mm			Axial mm	Radial mm	Winkel °
0015	4 / 4	1,3	0,65	0,33	10 000	22,0	368	81	0,67	1,0	± 0,25	± 0,25	5
	5 / 4	1,2	0,6	0,3		15,5	285	55					
0020	5 / 5	1,2	0,6	0,3	10 000	15,5	285	55	2,13	1,0	± 0,25	± 0,25	5
	6 / 5	2,3	1,2	0,6		35,8	346	42					
0025	6 / 6	2,3	1,2	0,6	10 000	35,8	346	42	6,45	2,1	± 0,25	± 0,25	5
	6 / 6	5,7	2,9	1,5		101,0	662	95					
	8 / 6	5,1	2,6	1,3		69,9	490	58					
	8 / 8	5,1	2,6	1,3		69,9	490	58					
	10 / 6	4,3	2,2	1,1		44,1	354	38					
	10 / 8	4,3	2,2	1,1		44,1	354	38					
0030	10 / 10	4,3	2,2	1,1	10 000	44,1	354	38	16,2	4,7	± 0,25	± 0,25	5
	10 / 10	8,9	4,5	2,3		119,4	538	71					
	12 / 10	7,7	3,9	2,0		81,9	412	49					
0040	12 / 12	7,7	3,9	2,0	10 000	81,9	412	49	81,8	7,7	± 0,25	± 0,25	5
	12 / 12	23,0	11,5	5,8		358,2	952	124					
	14 / 14	21,0	10,5	5,3		272,9	783	93					
0050	16 / 16	19,0	9,5	4,8	10 000	204,7	636	71	239,3	7,7	± 0,25	± 0,25	5
	14 / 14	37,0	18,5	9,3		622,9	1 050	96					
	16 / 16	35,0	17,5	8,8		521,0	902	75					
	19 / 19	31,0	15,5	7,8		358,2	711	54					
	20 / 20	30,0	15,0	7,5		318,4	655	48					

<sup>1)</sup> Werte basierend auf dem kleinsten Bohrungsdurchmesser • Toleranz der Bohrung: 0/+ 0,05 mm; Toleranz der Welle (empfohlen): - 0,005/- 0,013 mm

Größe	D mm	L mm	l1 mm	l2 mm	S mm	Gewicht <sup>1)</sup> g
0015	15	20	4,8	2,5	M3	23
0020	20	20	4,8	2,5	M3	41
0025	25	24	5,9	3,0	M4	78
0030	30	30	6,8	3,5	M5	132
0040	40	50	17,0	6,7	M6	375
0050	50	54	17,0	7,5	M6	710

<sup>1)</sup> Werte basierend auf dem kleinsten Bohrungsdurchmesser • Weitere Größen sowie Ausführungen mit Sonderbohrungen (auch Zollabmessungen) auf Anfrage

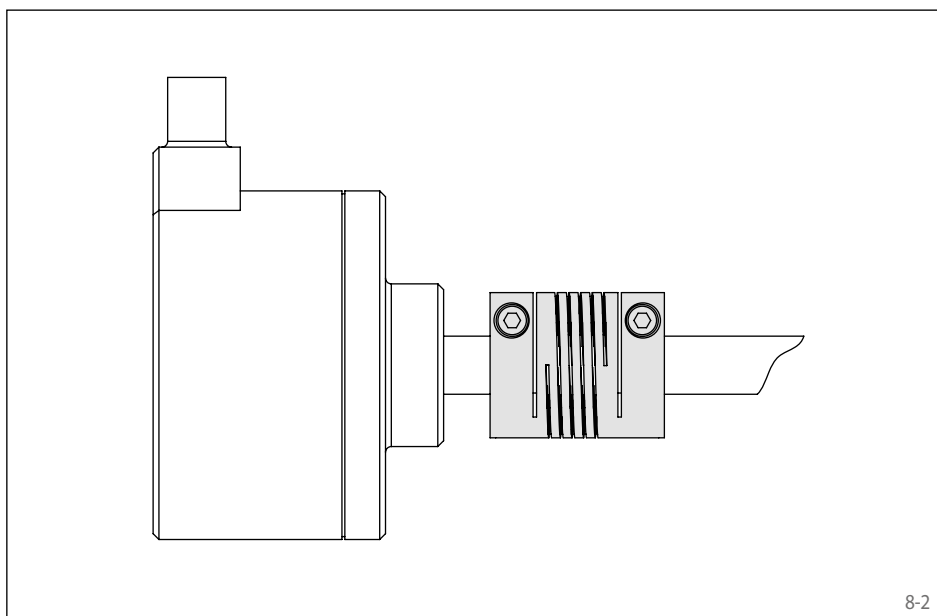


mit Klemmnabe  
aus Aluminium



## Eigenschaften

- Universell einsetzbare Kleinkupplung
- Spielfreie winkelsynchrone Übertragung von Drehbewegungen
- Für leichte Anwendungen
- Material: Aluminium 7075-T6, Werkstoff-Nr. 3.4365
- Optimaler Ausgleich von Wellenverlagerungen
- Typische Anwendungen: Drehgeber, Tachogeneratoren, Spindelantriebe



## Anwendungsbeispiel

Die Wendelkupplung RBC ... EWC aus Aluminium eignet sich ideal für Anwendungen mit Drehgebern, da sie präzise Drehmomentübertragungen ermöglicht und Fluchtungsfehler zuverlässig ausgleicht. Dank ihres geringen Gewichts und ihrer Korrosionsbeständigkeit ist sie besonders für kompakte und empfindliche Systeme geeignet. In Drehgeber-Anwendungen sorgt sie für eine exakte Signalübertragung und minimiert mechanische Verzerrungen, wodurch die Genauigkeit und Zuverlässigkeit der Messwerte erhöht wird.

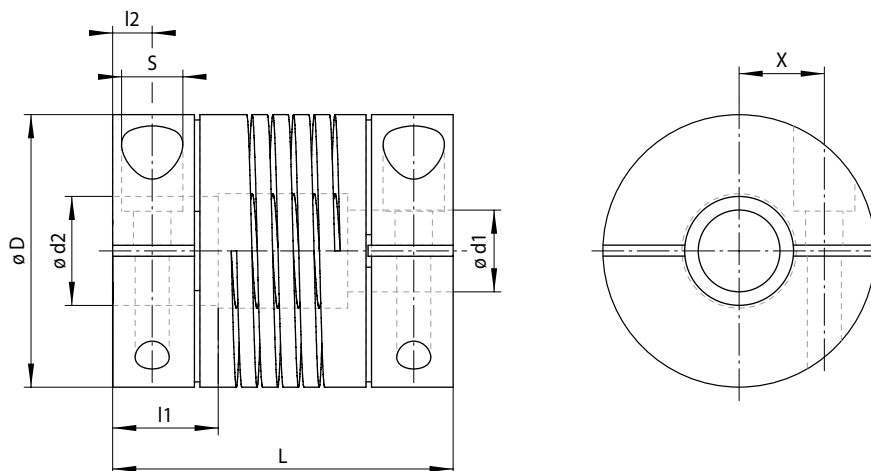
## Bestellbeispiel

	Code
Kupplungsausführung	RBC
Größe	0030
Bauart	EWC
Werkstoff: • Aluminium	ALU
Bohrungsdurchmesser d1 = 12 mm	012.00
Bohrungsdurchmesser d2 = 10 mm	010.00

RBC 0030 EWC-ALU-012.00-010.00



mit Klemmnabe  
aus Aluminium



9-1

Größe	Standardbohrungskombinationen d1 / d2 mm	Drehmoment			Max. Drehzahl min <sup>-1</sup>	Steifigkeit			Massenträgheitsmoment <sup>1)</sup> x10 <sup>-6</sup> kgm <sup>2</sup>	Schraubenanzugsmoment Nm	Zulässiger Wellenversatz		
		kurzfristig Nm	einseitig Nm	reversierend Nm		Drehsteife Ct Nm/rad	Radialfedersteife N/mm	Axialfedersteife N/mm			Axial mm	Radial mm	Winkel °
0015	3/3	0,71	0,36	0,18	10 000	11,2	169	44	0,26	0,5	± 0,25	± 0,25	5
	4/3	0,66	0,33	0,17		8,0	131	29					
	4/4	0,66	0,33	0,17		8,0	131	29					
	5/3	0,59	0,3	0,15		5,7	102	20					
	5/4	0,59	0,3	0,15		5,7	102	20					
0020	5/5	0,59	0,3	0,15	10 000	5,7	102	20	1,09	2,0	± 0,25	± 0,25	5
	4/4	1,3	0,7	0,4		21,2	179	29					
	5/4	1,2	0,6	0,3		16,4	149	21					
	5/5	1,2	0,6	0,3		16,4	149	21					
	6/4	1,1	0,6	0,3		12,7	124	15					
0025	6/5	1,1	0,6	0,3	10 000	12,7	124	15	2,89	2,0	± 0,25	± 0,25	5
	6/6	1,1	0,6	0,3		12,7	124	15					
	6/6	2,9	1,5	0,8		38,2	236	34					
	8/6	2,6	1,3	0,7		26,0	175	21					
	8/8	2,6	1,3	0,7		26,0	175	21					
0030	10/6	2,2	1,1	0,6	10 000	16,4	126	14	7,02	4,7	± 0,25	± 0,25	5
	10/8	2,2	1,1	0,6		16,4	126	14					
	10/10	2,2	1,1	0,6		16,4	126	14					
	8/8	4,9	2,5	1,3		52,1	219	31					
	10/8	4,6	2,3	1,2		44,1	192	25					
0040	10/10	4,6	2,3	1,2	10 000	44,1	192	25	31,60	9,5	± 0,25	± 0,25	5
	12/8	4,0	2,0	1,0		30,2	147	18					
	12/10	4,0	2,0	1,0		30,2	147	18					
	12/12	4,0	2,0	1,0		30,2	147	18					
	12/12	12,0	6,0	3,0		127,3	340	44					
0050	14/14	11,0	5,5	2,8	10 000	97,1	280	33	77,50	16,0	± 0,25	± 0,25	5
	16/16	9,7	4,9	2,5		73,5	227	25					
	14/14	19,0	9,5	4,8		229,2	375	34					
	16/16	18,0	9,0	4,5		184,9	322	27					
	19/19	16,0	8,0	4,0		133,3	254	19					
	20/20	15,0	7,5	3,8		117,0	234	17					

<sup>1)</sup> Werte basierend auf dem kleinsten Bohrungsdurchmesser • Toleranz der Bohrung: 0/+ 0,05 mm; Toleranz der Welle (empfohlen): - 0,005/- 0,013 mm

Größe	D mm	L mm	l1 mm	l2 mm	S mm	X mm	Gewicht <sup>1)</sup> g
0015	15	22	6,0	2,5	M2	4,3	9
0020	20	28	8,6	3,7	M3	5,5	21
0025	25	30	8,6	3,7	M3	7,7	35
0030	30	38	11,0	5,0	M4	8,8	60
0040	40	50	15,5	5,8	M5	12,5	145
0050	50	54	15,5	6,7	M6	16,3	230

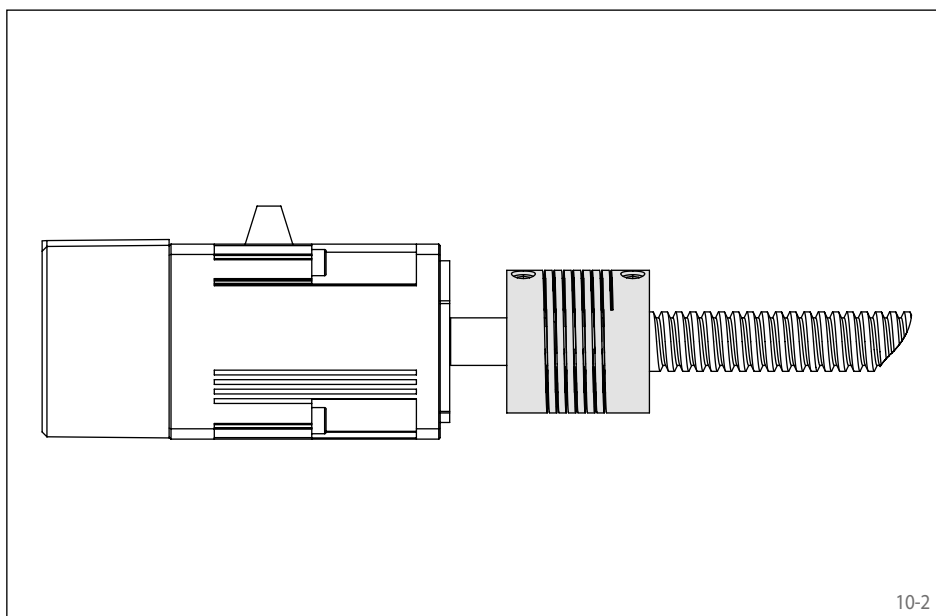
<sup>1)</sup> Werte basierend auf dem kleinsten Bohrungsdurchmesser • Weitere Größen sowie Ausführungen mit Sonderbohrungen (auch Zollabmessungen) auf Anfrage

mit Klemmnabe  
aus Stahl, rostfrei



## Eigenschaften

- Universell einsetzbare Kleinkupplung
- Spielfreie winkelsynchrone Übertragung von Drehbewegungen
- Für mittlere Drehmomente
- Material: Stahl, rostfrei 17-4PH, Werkstoff-Nr. 1.4542
- Optimaler Ausgleich von Wellenverlagerungen
- Typische Anwendungen: Drehgeber, Tachogeneratoren, Spindelantriebe



## Anwendungsbeispiel

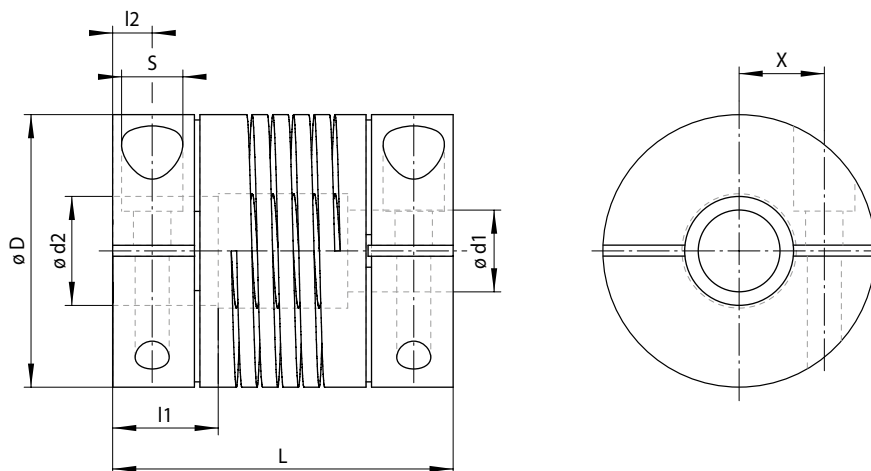
Die Wendelkupplung RBC ... EWC aus Stahl ist ebenso ideal für Anwendungen mit Drehgebern. Durch ihre höhere Festigkeit und Belastbarkeit eignet sie sich besonders für leistungsintensivere Anwendungen, bei denen die Wendelkupplungen RBC ... EWC aus Aluminium an ihre Grenzen stoßen.

## Bestellbeispiel

	Code
Kupplungsausführung	RBC
Größe	0030
Bauart	EWC
Werkstoff: • Stahl, rostfrei	STE
Bohrungsdurchmesser d1 = 11 mm	011.00
Bohrungsdurchmesser d2 = 10 mm	010.00

RBC 0030 EWC-STE-011.00-010.00

mit Klemmnabe  
aus Stahl, rostfrei



11-1

Größe	Standardbohrungskombinationen d1 / d2 mm	Drehmoment			Max. Drehzahl min <sup>-1</sup>	Steifigkeit			Massenträgheitsmoment <sup>1)</sup> x10 <sup>-6</sup> kgm <sup>2</sup>	Schraubenanzugsmoment Nm	Zulässiger Wellenversatz		
		kurzfristig Nm	einseitig Nm	reversierend Nm		Drehsteife Ct Nm/rad	Radialfedersteife N/mm	Axialfedersteife N/mm			Axial mm	Radial mm	Winkel °
0015	3 / 3	1,4	0,7	0,35	10 000	30,2	473	124	0,73	0,5	± 0,25	± 0,25	5
	4 / 4	1,3	0,65	0,33		22,0	368	81					
	5 / 5	1,2	0,6	0,3		15,5	285	55					
0020	5 / 5	2,5	1,3	0,7	10 000	44,1	418	58	3,02	2,0	± 0,25	± 0,25	5
	6 / 5	2,3	1,2	0,6		35,8	346	42					
	6 / 6	2,3	1,2	0,6		35,8	346	42					
0025	6 / 6	5,7	2,9	1,5	10 000	101,0	662	95	8,02	2,0	± 0,25	± 0,25	5
	8 / 6	5,1	2,6	1,3		69,9	490	58					
	8 / 8	5,1	2,6	1,3		69,9	490	58					
	10 / 6	4,3	2,2	1,1		44,1	354	38					
	10 / 8	4,3	2,2	1,1		44,1	354	38					
0030	10 / 10	4,3	2,2	1,1	10 000	44,1	354	38	20,5	4,7	± 0,25	± 0,25	5
	10 / 10	8,9	4,5	2,3		119,4	538	71					
	11 / 10	8,3	4,2	2,1		98,8	473	58					
	11 / 11	8,3	4,2	2,1		98,8	473	58					
	12 / 10	7,7	3,9	2,0		81,9	412	49					
	12 / 11	7,7	3,9	2,0		81,9	412	49					
0040	12 / 12	7,7	3,9	2,0	10 000	81,9	412	49	81,8	9,5	± 0,25	± 0,25	5
	12 / 12	23,0	11,5	5,8		358,2	952	124					
	14 / 14	21,0	10,5	5,3		272,9	783	93					
0050	16 / 16	19,0	9,5	4,8	10 000	204,7	636	71	239,3	16,0	± 0,25	± 0,25	5
	14 / 14	37,0	18,5	9,3		622,9	1 050	96					
	16 / 16	35,0	17,5	8,8		521,0	902	75					
	19 / 19	31,0	15,5	7,8		358,2	711	54					
	20 / 20	30,0	15,0	7,5		318,4	655	48					

<sup>1)</sup> Werte basierend auf dem kleinsten Bohrungsdurchmesser • Toleranz der Bohrung: 0/+ 0,05 mm; Toleranz der Welle (empfohlen): - 0,005/- 0,013 mm

Größe	D mm	L mm	l1 mm	l2 mm	S mm	X mm	Gewicht <sup>1)</sup> g
0015	15	22	6,0	2,5	M2	4,3	25
0020	20	28	8,6	3,7	M3	5,5	58
0025	25	30	8,6	3,7	M3	7,7	97
0030	30	38	11,0	5,0	M4	8,8	167
0040	40	50	15,5	5,8	M5	12,5	375
0050	50	54	15,5	6,7	M6	16,3	710

<sup>1)</sup> Werte basierend auf dem kleinsten Bohrungsdurchmesser • Weitere Größen sowie Ausführungen mit Sonderbohrungen (auch Zollabmessungen) auf Anfrage

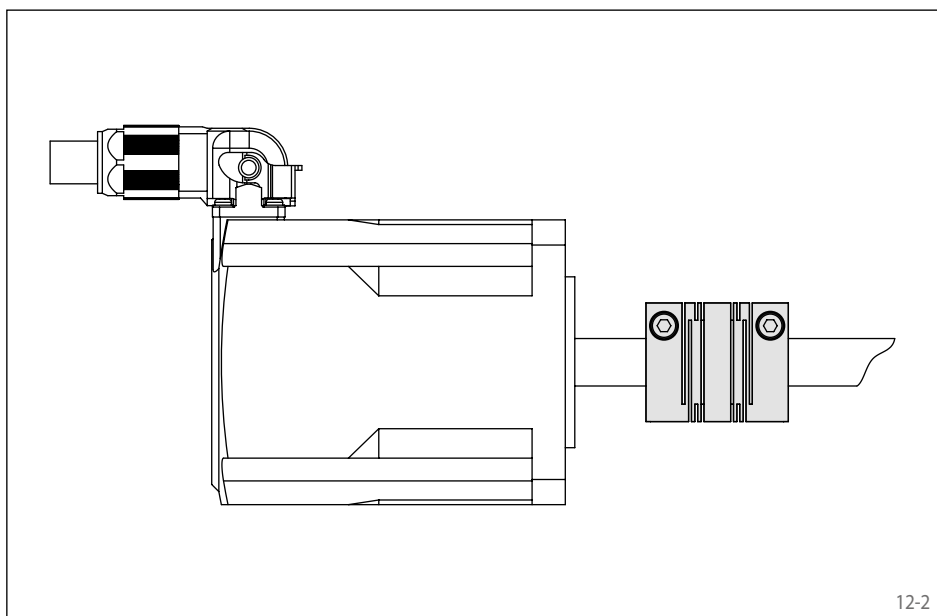
mit Klemmnabe  
aus Aluminium



12-1

## Eigenschaften

- Universell einsetzbare Kleinkupplung
- Spielfreie winkelsynchrone Übertragung von Drehbewegungen
- Hoher Radialversatz
- Für kleinere Drehmomente
- Material: Aluminium 7075-T6, Werkstoff-Nr. 3.4365
- Optimaler Ausgleich von Wellenverlagerungen
- Typische Anwendungen: Allgemeiner Maschinenbau, Apparatebau, Spindelantriebe



12-2

## Anwendungsbeispiel

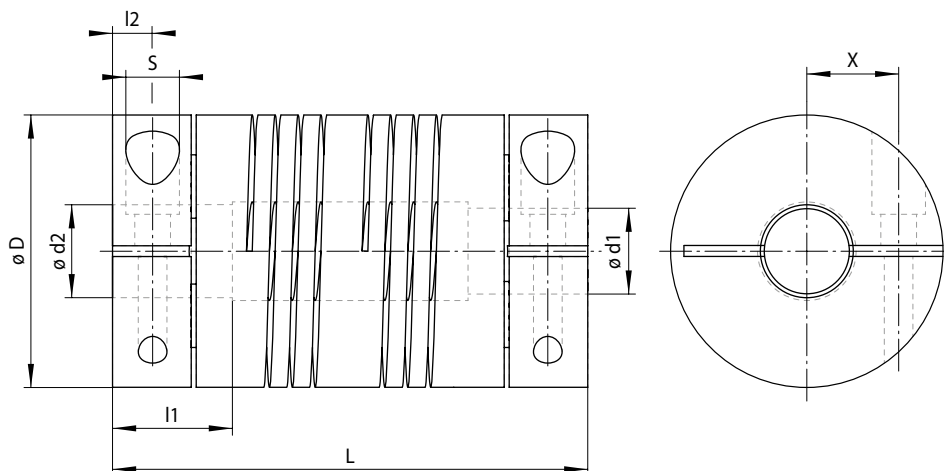
Die Wendelkupplung RBC ... DWC zeichnet sich durch ihre Doppelschlitzung aus, die sie elastischer macht und einen größeren Radialversatz ausgleichen lässt. Mit ihrem geringen Gewicht und hervorragenden Dämpfungseigenschaften ist die Aluminiumwendelkupplung besonders geeignet für dynamische Systeme wie Servoantriebe oder Schrittmotoren, bei denen präzise und vibrationsarme Bewegungen erforderlich sind.

## Bestellbeispiel

	Code
Kupplungsausführung	RBC
Größe	0100
Bauart	DWC
Werkstoff: • Aluminium	ALU
Bohrungsdurchmesser d1 = 10 mm	010.00
Bohrungsdurchmesser d2 = 8 mm	008.00

RBC 0100 DWC-ALU-010.00-008.00

mit Klemmnabe  
aus Aluminium



13-1

Größe	Standardbohrungskombinationen d1 / d2 mm	Drehmoment			Max. Drehzahl min <sup>-1</sup>	Steifigkeit		Massenträgheitsmoment <sup>1)</sup> x10 <sup>-6</sup> kgm <sup>2</sup>	Schraubenanzugsmoment Nm	Zulässiger Wellenversatz		
		kurzfristig Nm	einseitig Nm	reversierend Nm		Drehsteife Ct Nm/rad	Axialfedersteife N/mm			Axial mm	Radial mm	Winkel °
0100	6/6	3,2	1,6	0,8	3 600	25	20	4,52	2,0	± 0,25	± 0,75	5
	8/6	2,7	1,4	0,7		17	13					
	8/8	2,7	1,4	0,7		17	13					
	10/6	2,3	1,2	0,6		11	8					
	10/8	2,3	1,2	0,6		11	8					
	10/10	2,3	1,2	0,6		11	8					
0125	8/8	6,4	3,2	1,6	3 600	50	23	15,2	4,7	± 0,25	± 0,75	5
	10/8	5,5	2,8	1,4		34	16					
	10/10	5,5	2,8	1,4		34	16					
	12/8	4,1	2,1	1,1		24	11					
	12/10	4,1	2,1	1,1		24	11					
	12/12	4,1	2,1	1,1		24	11					
0150	10/10	12,0	6,0	3,0	3 600	91	38	34,1	4,7	± 0,25	± 0,75	5
	12/10	10,3	5,2	2,6		69	28					
	12/12	10,3	5,2	2,6		69	28					
0200	10/10	25,8	12,9	6,5	3 600	230	38	125,3	16,0	± 0,25	± 0,75	5
	12/12	23,0	11,5	5,8		191	29					
	14/14	21,3	10,7	5,4		157	22					
0225	10/10	37,1	18,6	9,3	3 600	418	81	231,8	16,0	± 0,25	± 0,75	5
	12/12	36,2	18,1	9,1		356	61					
	14/14	34,6	17,3	8,7		301	47					
	15/15	34,4	17,2	8,6		281	42					
	16/16	32,8	16,4	8,2		258	37					
	18/18	29,4	14,7	7,4		211	30					
	19/19	28,7	14,4	7,2		203	27					
	20/20	28,7	14,4	7,2		178	25					
22/22	26,0	13,0	6,5	144	21							

<sup>1)</sup> Werte basierend auf dem kleinsten Bohrungsdurchmesser • Toleranz der Bohrung: 0/+ 0,05 mm; Toleranz der Welle (empfohlen): - 0,005/- 0,013 mm

Größe	D mm	L mm	l1 mm	l2 mm	S mm	X mm	Gewicht <sup>1)</sup> g
0100	25,4	44,5	9,4	3,8	M3	7,9	54
0125	31,8	60,2	13,0	5,6	M4	9,7	113
0150	38,1	66,5	16,8	5,6	M4	13,0	180
0200	50,8	76,2	18,9	6,6	M6	16,7	374
0225	57,2	88,9	21,8	10,2	M6	20,0	550

<sup>1)</sup> Werte basierend auf dem kleinsten Bohrungsdurchmesser • Weitere Größen sowie Ausführungen mit Sonderbohrungen (auch Zollabmessungen) auf Anfrage

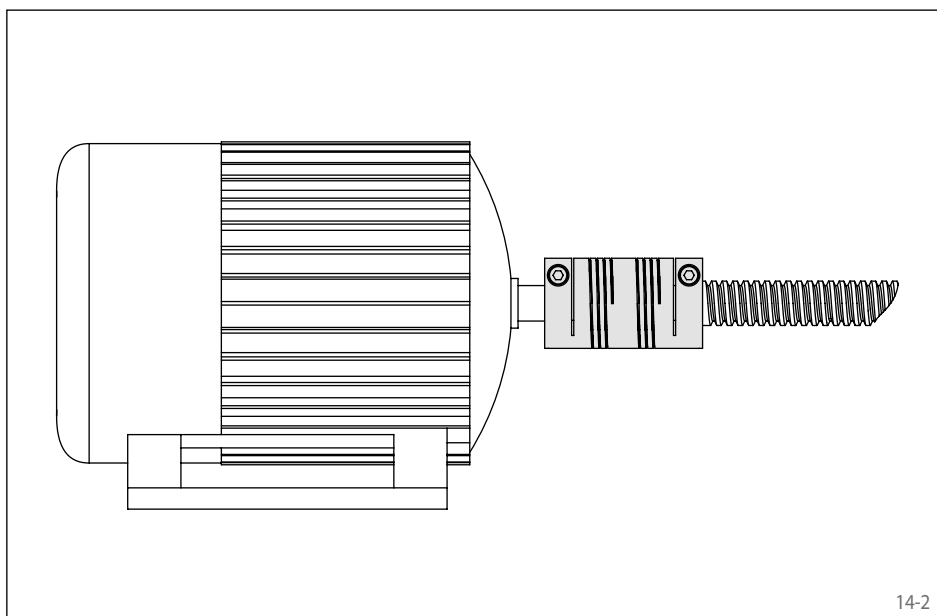
mit Klemmnabe  
aus Stahl, rostfrei



14-1

## Eigenschaften

- Universell einsetzbare Kleinkupplung
- Spielfreie winkelsynchrone Übertragung von Drehbewegungen
- Hoher Radialversatz
- Für mittlere Drehmomente
- Material: Stahl, rostfrei 17-4PH, Werkstoff-Nr. 1.4542
- Optimaler Ausgleich von Wellenverlagerungen
- Typische Anwendungen: Allgemeiner Maschinenbau, Apparatebau, Spindelantriebe



14-2

## Anwendungsbeispiel

Die Wendelkupplung RBC ... DWC aus Stahl bietet durch ihre hohe Festigkeit die Möglichkeit, größere Drehmomente zu übertragen. Sie ist ideal für leistungsintensivere Anwendungen wie Spindelantriebe, bei denen Stabilität und Belastbarkeit im Fokus stehen, während sie gleichzeitig Fluchtungsfehler effektiv ausgleicht.

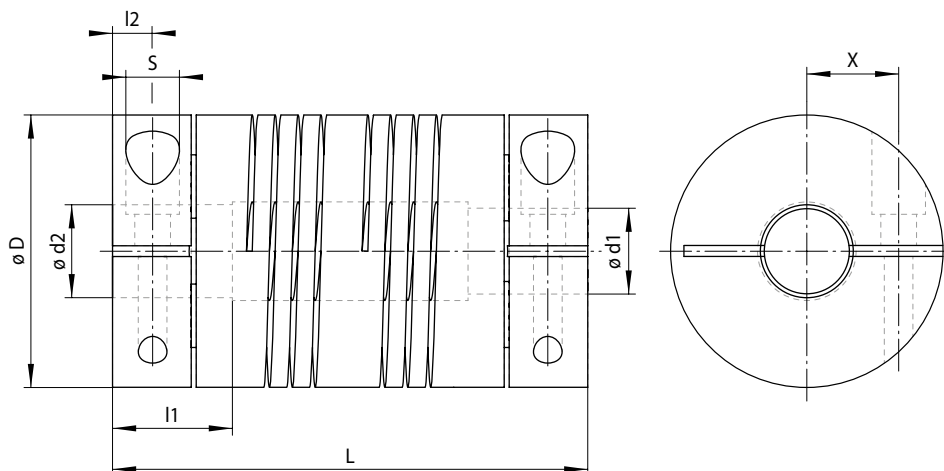
## Bestellbeispiel

	Code
Kupplungsausführung	RBC
Größe	0100
Bauart	DWC
Werkstoff: • Stahl, rostfrei	STE
Bohrungsdurchmesser d1 = 10 mm	010.00
Bohrungsdurchmesser d2 = 8 mm	008.00

RBC 0100 DWC-STE-010.00-008.00

# Doppelwendelkupplungen RBC ... DWC-STE

mit Klemmnabe  
aus Stahl, rostfrei



15-1

Größe	Standardbohrungskombinationen d1 / d2 mm	Drehmoment			Max. Drehzahl min <sup>-1</sup>	Steifigkeit		Massenträgheitsmoment <sup>1)</sup> x10 <sup>-6</sup> kgm <sup>2</sup>	Schraubenzugmoment Nm	Zulässiger Wellenversatz		
		kurzfristig Nm	einseitig Nm	reversierend Nm		Drehsteife Ct Nm/rad	Axialfedersteife N/mm			Axial mm	Radial mm	Winkel °
0100	6/6	6,8	3,4	1,7	3 600	70	56	12,6	2,0	± 0,25	± 0,75	5
	8/6	5,9	3,0	1,5		47	36					
	8/8	5,9	3,0	1,5		47	36					
	10/6	5,0	2,5	1,3		30	22					
	10/8	5,0	2,5	1,3		30	22					
	10/10	5,0	2,5	1,3		30	22					
0125	8/8	14,2	7,1	3,6	3 600	130	64	42,3	4,7	± 0,25	± 0,75	5
	12/8	9,6	4,8	2,4		66	31					
	12/12	9,6	4,8	2,4		66	31					
	15/8	7,3	3,7	1,8		29	17					
	15/12	7,3	3,7	1,8		29	17					
0150	12/12	23,5	11,8	5,9	3 600	190	78	96,1	4,7	± 0,25	± 0,75	5
	14/12	20,7	10,4	5,2		143	60					
	14/14	20,7	10,4	5,2		143	60					
	16/12	17,5	8,8	4,4		105	46					
	16/14	17,5	8,8	4,4		105	46					
0200	16/16	17,5	8,8	4,4	3 600	105	46	349,8	16,0	± 0,25	± 0,75	5
	10/10	54,2	27,1	13,6		637	106					
	12/12	52,4	26,2	13,1		530	81					
	14/14	48,8	24,4	12,2		434	62					
	16/16	44,2	22,1	11,1		356	48					
0225	18/18	40,5	20,3	10,2	3 600	286	40	646,6	16,0	± 0,25	± 0,75	5
	19/19	38,6	19,3	9,7		258	36					
	10/10	83,3	41,7	20,9		1 180	227					
	12/12	83,3	41,7	20,9		1 000	171					
	14/14	81,4	40,7	20,4		848	132					
	15/15	78,2	39,1	19,6		758	118					
	16/16	78,2	39,1	19,6		708	104					
	18/18	69,0	34,5	17,3		595	84					
	19/19	64,2	32,1	16,1		547	76					
	20/20	62,1	31,1	15,6		494	70					
22/22	59,2	29,6	14,8	328	59							
25/25	51,5	25,8	12,9	295	45							

<sup>1)</sup> Werte basierend auf dem kleinsten Bohrungsdurchmesser • Toleranz der Bohrung: 0/+ 0,05 mm; Toleranz der Welle (empfohlen): - 0,005/- 0,013 mm

Größe	D mm	L mm	l1 mm	l2 mm	S mm	X mm	Gewicht <sup>1)</sup> g
0100	25,4	44,5	9,4	3,8	M3	7,9	150
0125	31,8	60,2	13,0	5,6	M4	9,7	315
0150	38,1	66,5	16,8	5,6	M4	13,0	507
0200	50,8	76,2	18,9	6,6	M6	16,7	1 044
0225	57,2	88,9	21,8	10,2	M6	20,0	1 534

<sup>1)</sup> Werte basierend auf dem kleinsten Bohrungsdurchmesser • Weitere Größen sowie Ausführungen mit Sonderbohrungen (auch Zollabmessungen) auf Anfrage

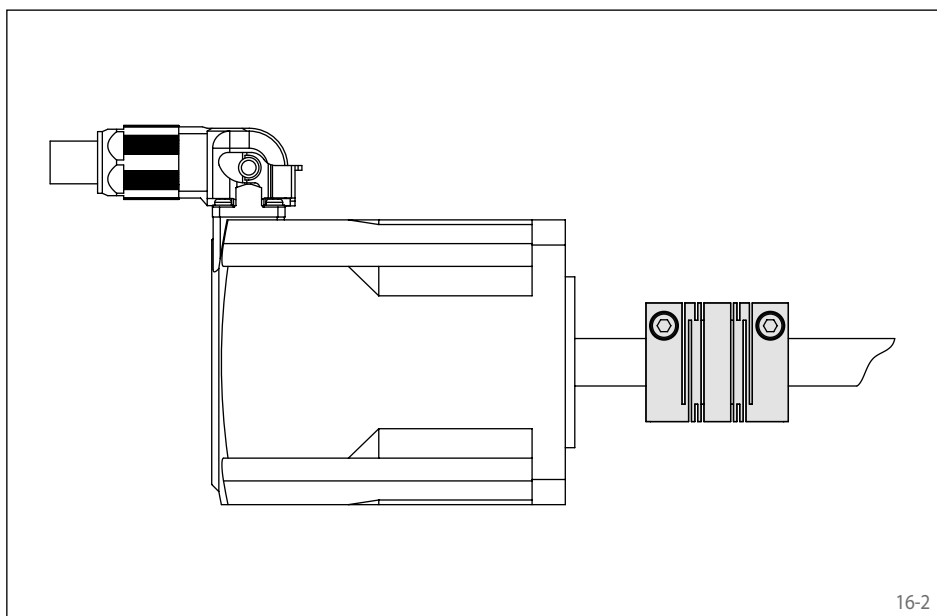


mit Klemmnabe  
aus Aluminium



## Eigenschaften

- Spielfreie, torsionssteife Federstegkupplung
- Für spielfreie Antriebe mit schnellen Start/ Stopp-Zyklen
- Für mittlere Drehmomente
- Material: Aluminium 7075-T6, Werkstoff-Nr. 3.4365
- Typische Anwendungen: Servomotoren, Positioniersysteme, Schrittmotoren



## Anwendungsbeispiel

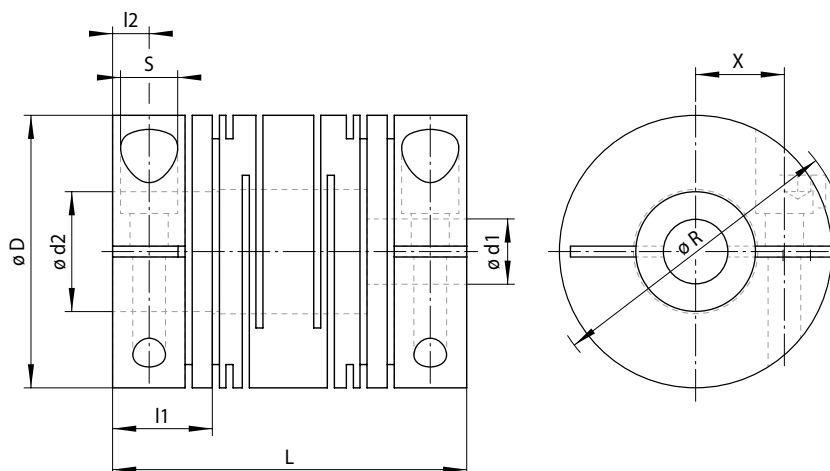
Die RBC ... FKC ist die ideale Lösung zum Ausgleich von Fluchtungsfehlern aller Art. Die einzigartige Schlitzstruktur ist die optimale Lösung für nicht fluchtende Wellen oder stark resonante Einbausituationen. Die Fertigung aus einem Stück ermöglicht hohe Drehzahlen und die Anpassung an kundenspezifische Längen.

## Bestellbeispiel

	Code
Kupplungsausführung	RBC
Größe	0025
Bauart	FKC
Werkstoff: • Aluminium	ALU
Bohrungsdurchmesser d1 = 10 mm	010.00
Bohrungsdurchmesser d2 = 8 mm	008.00

RBC 0025 FKC-ALU-010.00-008.00

mit Klemmnabe  
aus Aluminium



17-1

Größe	Standardbohrungskombinationen d1 / d2 mm	Drehmoment dauernd reversierend Nm	Max. Drehzahl min <sup>-1</sup>	Steifigkeit Drehsteife Ct Nm/rad	Massenträgheits- moment <sup>1)</sup> x10 <sup>-6</sup> kgm <sup>2</sup>	Schrauben- anzugsmoment Nm	Zulässiger Wellenversatz		
							Axial mm	Radial mm	Winkel °
0015	3/3	0,3	10 000	51	0,27	1,1	± 0,25	± 0,1	3
	5/3								
	5/5								
0020	4/4	0,5	10 000	125	1,04	2,0	± 0,25	± 0,1	3
	6/4								
	6/6								
0025	6/6	1,0	10 000	261	2,73	2,0	± 0,25	± 0,15	3
	8/6								
	8/8								
	10/6								
	10/8								
0030	10/10	2,0	10 000	441	7,36	4,7	± 0,25	± 0,15	3
	12/10								
	12/12								
0040	10/10	5,0	10 000	868	37,6	9,5	± 0,25	± 0,20	3
	12/12								
	14/14								
0050	16/16	10,0	10 000	1 976	101,0	16,0	± 0,25	± 0,20	3
	12/12								
	14/14								
	15/15								
	16/16								
	18/18								
19/19									
20/20									
22/22									

<sup>1)</sup> Werte basierend auf dem kleinsten Bohrungsdurchmesser • Toleranz der Bohrung: 0/+ 0,05 mm; Toleranz der Welle (empfohlen): - 0,005/- 0,013 mm

Größe	D mm	L mm	l1 mm	l2 mm	S mm	R mm	X mm	Gewicht <sup>1)</sup> g
0015	15	24	6,3	3,0	M2,5	17,5	5,0	9
0020	20	28	7,9	3,8	M3	-	5,4	20
0025	25	30	8,0	3,8	M3	-	7,7	33
0030	30	38	10,3	5,0	M4	-	9,1	60
0040	40	60	15,7	5,8	M5	-	12,5	177
0050	50	65	17,0	6,7	M6	-	16,3	306

<sup>1)</sup> Werte basierend auf dem kleinsten Bohrungsdurchmesser • Weitere Größen sowie Ausführungen mit Sonderbohrungen (auch Zollabmessungen) auf Anfrage

## Wellenverlagerungen

Die Einsatzgebiete der RINGSPANN-Kupplungen sind sehr vielfältig. Die präzise Übertragung der Drehbewegung mit hoher

Winkeltreue ist ein typisches Merkmal der «Einstück-Kupplung». Als flexible Wellenverbindung ist die Kupplung in der Lage, gleich-

zeitig verschiedene Wellenverlagerungen wie Winkel-, Radial-, Axial- und Schrägverlagerung (dreidimensional) korrekt auszugleichen.

### Winkelverlagerung

Die Winkelverlagerung kommt relativ häufig vor. Bei der Wendelkupplung wird sie dadurch ausgeglichen, dass sich die inneren Stege schließen, während sich die äußeren dehnen. Bei genügendem Raum zwischen der wendelförmigen Nut sind Verlagerungen bis 20° oder mehr möglich.



18-1

### Radialverlagerung

Eine Radialverlagerung zu kompensieren, stellt hohe technische Anforderungen an eine Kupplung. Können die Verlagerungen in einem Kupplungssystem nicht ausgeglichen werden, beschädigen die resultierenden Querkräfte die Lagerstellen. Das Wendelprinzip bietet hier die passende Lösung. Die maximal zulässigen Werte im Standard-Katalogprogramm liegen bei  $\pm 0.8$  mm. Kundenspezifische Anwendungen erlauben auch höhere Werte.



18-2

### Schrägverlagerung (dreidimensional)

In diesem Fall besitzen die Antriebswellen keine gemeinsame Ebene. Die Wendelkupplung gleicht auch diese dreidimensional wirkende Verlagerung aus. Dies bedingt jedoch einen relativ langen Wendel.



18-3

## Optimierte Drehmomentkapazität

Faktoren wie z. B. dynamische Belastung, Schwingungen, Stöße und zusätzliche Verlagerungen haben Einfluss auf das übertragbare Drehmoment. Auf der Basis der technischen

Materialdaten wird das zulässige Kupplungsdrehmoment errechnet. Sofern alle Einsatzbedingungen bekannt sind und diese nicht von den Katalogangaben abweichen, ist die

Wendelkupplung in Bezug auf die Drehmomentübertragung für eine nahezu unendliche Lebensdauer ausgelegt.

## Geringe Lagerbelastung

Beim Ausgleichen von Wellenverlagerungen erzeugen Kupplungen Rückstellkräfte, die auch auf die verbundenen Wellen und deren Lagerung wirken. Die möglichen Schäden sind

dabei von der Lastrichtung und der Drehzahl abhängig. Das gilt insbesondere für radiale Verlagerungen.

Die Konstruktion der RINGSPANN-Wendelkupplungen gewährleistet in allen Punkten konstant niedrige Rückstellkräfte über den gesamten Drehzahlbereich und schont damit die angeschlossenen Bauteile.

## Optimales Drehzahlverhalten

Aufgrund ihrer Konstruktion und der präzisen Fertigung gewährleisten die RINGSPANN-Wendelkupplungen über einen großen

Drehzahlbereich eine gleichmäßige Drehzahlübertragung ohne nennenswerte Schwingungen oder Unwuchten.

## Konfigurierbare Drehsteifigkeit

Die Drehsteifigkeit der Standard-Kupplungen ist in den Tabellenwerten ersichtlich. Für kundenspezifische Anwendungen kann diese unter Berücksichtigung der technischen Vor-

gaben wunschgemäß angepasst werden. Eine gewisse Torsionselastizität ist jedoch in jeder Wellenverbindung vorhanden.

## Drehzahlen

Aufgrund geringer Massenträgheitsmomente können Wendelkupplungen in einem großen Drehzahlbereich, im Reversierbetrieb und bei sehr hohen Taktzahlen eingesetzt werden.

Unsere Standard-Wendelkupplungen sind für Drehzahlen bis max. 10000 min<sup>-1</sup> ausgelegt, wobei für spezielle Anwendungen bereits 50000 min<sup>-1</sup> erfolgreich realisiert wurden. Für

entsprechende Anwendungen kontaktieren Sie bitte unsere Technikabteilung.

## Konstante Geschwindigkeit

Die aus einem Stück gefertigte Wendelkupplung erreicht aufgrund der minimalen Fertigungstoleranzen ein präzises Arbeiten bei stets

gleicher Winkelgeschwindigkeit an der An- und Abtriebsseite. Unabhängig von der Verlagerung bleibt die Winkelsynchronisation der ver-

bundenen Wellen immer konstant. Durch die «Einstück-Ausführung» ist die Kupplung spielfrei und es entsteht keine Unwucht.

## Axialausgleich

Axialspiel kann in einem bestimmten System erwünscht sein oder entsteht durch die verschiedenen Toleranzen der Einzelteile beim Zusammenbau, durch Temperaturveränderungen, durch Verdrehung etc.

Der zulässige Axialversatz der Standard-Kupplungen ist in den Tabellenwerten aufgeführt. Dabei ist der Axialdruck, welcher durch das Drehmoment erzeugt wird, vernachlässigbar klein. Für kundenspezifische Ausführungen

kann der geforderte Axialversatz berechnet und die Kupplung entsprechend hergestellt werden.

## Schwingungsdämpfung

Durch das schraubenförmig verlaufende, flexible Kupplungsprofil können unerwünschte Torsionsschwingungen eines rotierenden Sys-

tems wesentlich verringert werden. Die Wendelkupplungen arbeiten ruhig und erzeugen selbst keine Eigenschwingungen.

## Bohrungsarten und Befestigungen

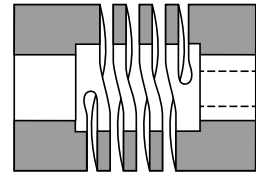
### Bohrungsarten

Grundsätzlich sind zwei Grundformen zu unterscheiden:

#### Kupplungen mit durchgehender Innenbohrung

##### Kupplung mit Hinterdrehung

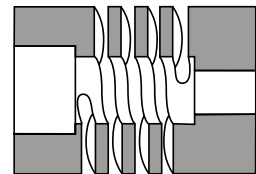
- Innendurchmesser ist größer als Wellendurchmesser
- Die Wellenenden sollten sich nicht berühren, da ansonsten Verlagerungen nicht mehr ausreichend ausgeglichen werden können



20-1

##### Abgesetzte Anordnung

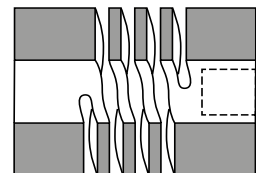
- Innendurchmesser ist kleiner als großer Wellendurchmesser, jedoch größer als kleiner Wellendurchmesser
- Die Wellenenden sollten sich nicht berühren, da ansonsten Verlagerungen nicht mehr ausreichend ausgeglichen werden können



20-2

##### Beschränkte Wellenlänge

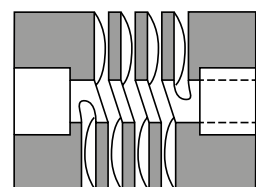
- Innendurchmesser und beide Wellendurchmesser sind gleich groß
- Die Wellenenden dürfen nicht in den geschlitzten Bereich der Kupplung ragen, da ansonsten Verlagerungen nicht mehr ausreichend ausgeglichen werden können
- Kupplung kann durch Aufschieben auf eine Welle ein- bzw. ausgebaut werden



20-3

##### Abgesetzter Wellendurchmesser

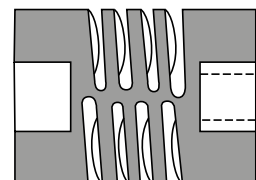
- Innendurchmesser ist kleiner als Wellendurchmesser
- Die Wellen können sich nicht berühren
- Der Vorteil ist eine hohe Drehsteifigkeit bei kleinen Kupplungen



20-4

#### Sacklochbohrungen bzw. nicht durchgehende Bohrung

Diese Ausführung überträgt gegenüber den anderen Ausführungen höhere Drehmomente sowie höhere Torsionssteifigkeiten bei geringerem Außendurchmesser und geringerer Länge. Die Kupplung ist jedoch axial steif und kann nur Winkelverlagerungen ausgleichen.



20-5

### Befestigungen

Neben den beiden standardmäßigen Befestigungsarten (Stellschrauben und Klemmnaben) können andere gebräuchliche bzw. kundenspezifische Verbindungsarten geliefert werden:

- wechselseitig Stellschraube oder Klemmverbindung
- Stifte, Bolzen, Zapfen
- Passfeder
- Flansch
- Gewindezapfen, Gewindebohrung
- konische Bohrung
- einfach oder zweifach abgeplattete Bohrung
- Profilverzahnung

Die bei der Klemmverbindung erzeugte Befestigungsreibung genügt zur Übertragung des geforderten Drehmoments. Eine zusätzliche Passfeder ist nicht erforderlich. Auf Wunsch und für spezielle Einsatzfälle kann jedoch eine Klemmverbindung mit Passfeder geliefert werden.

Wie eingangs erwähnt, sind die vielseitigen Anwendungsmöglichkeiten einer Präzisionswellenverbindung durch die Katalog-Baureihen nicht begrenzt.

Kundenspezifische Lösungen sind unsere Spezialität. Sogar Kleinstkupplungen, welche in Mikroapparaten in den menschlichen Körper implantiert werden, wurden bereits realisiert. Dabei hat sich der Vorteil der freien Materialwahl für RINGSPANN-Wendelkupplungen bewährt.

## Kundennutzen

Durch die Funktionsintegration (z.B. Kupplung/Ritzel) kann die Lebensdauer und die Sicherheit des Bauteils erhöht werden. Gleichzeitig werden die Gesamtkosten (Stückkosten, Montage, Beschaffung) optimiert.

## Vorteile

### Die Gesamtkosten werden reduziert

- Weniger Bauteile für eine Funktion
- Geringere Montagezeiten
- Minimierung Beschaffungsaufwand

### Die Sicherheit wird erhöht

- Nur ein Bauteil – eindeutige Schnittstellen
- Ein Ansprechpartner für mehrere Funktionen
- Erhöhung der Systemsicherheit und des Qualitätsstandards

### Die Lager- und Administrationskosten werden optimiert

- Weniger Bauteile an Lager
- Reduktion von Bestellungen und Lieferanten

### Der Entwicklungsaufwand wird verringert

- Auf Wunsch erstellen wir kostenlose Konstruktionsvorschläge
- Nutzung unserer Berechnungssoftware



Branche: Lebensmittelindustrie

Anwendung: Korrosionsbeständige Kupplung mit integriertem Ritzel zu einer Verstelleinheit

## Auslegungsparameter

Wie in den technischen Grundlagen erwähnt, kann die Wendelkupplung nach spezifischen Vorgaben hergestellt werden. Folgende Parameter beeinflussen die Kupplungseigenschaften und können für die Anwendung berücksichtigt werden:

- Wendelgestaltung
- Wendellänge
- Anzahl der Wendel (mehrgängig)
- Bohrungsdurchmesser
- Unterschiedliche Wendelstegquerschnitte
- Material

### Wendelstegdicke

Durch Veränderung der Wendelsteigung wird über die veränderte Wendelstegdicke das Drehmoment, die Drehsteifigkeit und die axiale Bewegung beeinflusst.



22-1

### Wendellänge

Wird die Wendellänge verändert, bleibt das Drehmoment konstant, während alle weiteren Eigenschaften je nach Ausführung variieren können.



22-2

### Anzahl Wendel

Je nach Konstruktionsanforderung können Wendelkupplungen

- mit eingängigem Wendel (Standardausführung)
- mit zweigängigem Wendel (Anfang um 180° versetzt)
- mit dreigängigem Wendel (Anfang um 120° versetzt)

hergestellt werden.

Beim Einsatz von mehrgängigen Wendeln erhöht sich das Drehmoment und die Drehsteifigkeit sowie die Rundlaufgenauigkeit. Hingegen reduziert sich im Vergleich zum eingängigen Wendel die Ausgleichsmöglichkeit von Fluchtungsfehlern.



22-3

### Bohrungsdurchmesser

Unterschiedliche Bohrungsdurchmesser bei gleicher Wendelgestaltung und gleichem Außendurchmesser bewirken eine Veränderung des Drehmoments, der Drehsteifigkeit und der Federwirkung.



22-4

### Material

Die Wendelkupplungen werden serienmäßig aus Aluminiumlegierungen (3.4365) mit eloxierter Oberfläche oder aus korrosionsbe-

ständigem Chrom-Nickel-Stahl (1.4542) gefertigt. Für kundenspezifische Anwendungen kann das Material frei gewählt werden, wie

z.B. Kunststoff oder Titan. Voraussetzung ist, dass das Material mechanisch bearbeitet werden kann.



Bitte fotokopieren oder Technische Anfrage auf unserer Website ([www.ringspann.de](http://www.ringspann.de)) nutzen!

Firma: .....

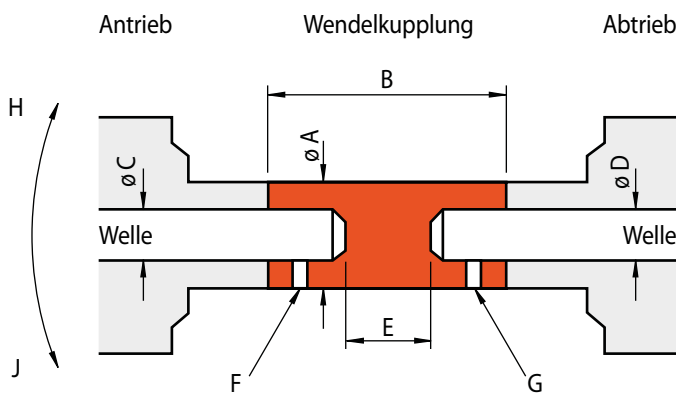
Telefon: .....

Name: .....

E-Mail: .....

Datum: .....

## 1. Kupplungs- und Wellenabmessungen



Zulässiger Außendurchmesser A \_\_\_\_\_ [mm]

Zulässige Gesamtlänge B \_\_\_\_\_ [mm]

Wellendurchmesser (Antrieb) C \_\_\_\_\_ [mm]

- Bohrungstoleranz (üblich) + 0,05  
0,00 mm
- Bohrungstoleranz (genau) + 0,015  
0,00 mm

Wellendurchmesser (Abtrieb) D \_\_\_\_\_ [mm]

- Bohrungstoleranz (üblich) + 0,05  
0,00 mm
- Bohrungstoleranz (genau) + 0,015  
0,00 mm

Wellenabstand E \_\_\_\_\_ [mm]

## 2. Beschreibung Antrieb/Abtrieb

Antrieb:

\_\_\_\_\_  
\_\_\_\_\_

Abtrieb:

\_\_\_\_\_  
\_\_\_\_\_

Drehrichtung  H  J

fortlaufend  Reversierbetrieb

Stopp/Start \_\_\_\_\_ [x/sek.]

Umdrehungen \_\_\_\_\_ [min<sup>-1</sup>]  von Hand

## 3. Befestigung

Seite Antrieb F Seite Abtrieb G

Integrierte Klemmspannungen

2 Halteschrauben 120°

2 Halteschrauben 90°

1 Halteschraube

Zylinderstifte \_\_\_\_\_ [mm]

Passtifte \_\_\_\_\_ [mm]

Passfedernut \_\_\_\_\_ [mm]

andere \_\_\_\_\_ [mm]

## 4. Einsatzdaten

Drehmoment Nennmoment \_\_\_\_\_ [Nm]

Max. Drehmoment \_\_\_\_\_ [Nm]

Verlagerung  Winkelverlagerung \_\_\_\_\_ [°]

(s. S. 20/21)  radiale Verlagerung \_\_\_\_\_ [mm]

axiale Komp./Extension \_\_\_\_\_ [mm]

Keine Überschneidung (Skizze beilegen)

Verdrehsteifigkeit  <  =  > \_\_\_\_\_ [Nm/rad]

Trägheitsmoment  <  =  > \_\_\_\_\_ [kg/cm<sup>2</sup>]

Gewicht  <  =  > \_\_\_\_\_ [g]

Betriebsbedingungen  Temperatur \_\_\_\_\_ [°C]

Korrosion  Schmutz

## 5. Anlagen

Spezifikationen

Datenblatt

Skizze/Zeichnung

## Beispiele verschiedener kundenspezifischer Wendelkupplungen

### Branche

Aerospace

### Anwendung

Wendelkupplung mit Vierkantwelle und Stirnrad. Benzinpumpensteuerung für Kleinflugzeug.



24-1

### Branche

Lebensmittelindustrie

### Anwendung

Kupplungssatz mit Spline-Verzahnung für hohen Axialausgleich und einfache steckbare Montage.



24-2

### Branche

Druckmaschinen

### Anwendung

Wendelkupplung mit integriertem Außen- und Innengewinde. Einsatz in Spannkupplungen für den radialen und axialen Ausgleich zur Druckwalze.



24-3

### Branche

Medizinaltechnik

### Anwendung

Wendelkupplung mit einseitiger Halbschale und integrierter Abtriebswelle. Einsatz in Fußpedalbetätigter Geschwindigkeitssteuerung des Operationsinstruments.



24-4

## Beispiele von Präzisionsfedern

### Kundenspezifische Präzisionsfedern

Die Form einer Wendelkupplung bzw. der eigentliche Wendel entspricht grundsätzlich einer Feder. Aufgrund dieser Tatsache ist es möglich, nicht nur Kupplungen, sondern auch kundenspezifische Federn mit hoher Genauigkeit herzustellen.



25-1

## Deutschland

**RINGSPANN GmbH**

Schaberweg 30-38, 61348 Bad Homburg,  
Deutschland • +49 6172 275 0  
info@ringspann.de • www.ringspann.de

**RINGSPANN RCS GmbH**

Hans-Mess-Straße 7, 61440 Oberursel, Deutschland  
+49 6172 6768 50  
info@ringspann-rcs.de • www.ringspann-rcs.de

Bosnien und Herzegowina, Serbien,  
Kroatien, Montenegro, Kosovo,  
Nordmazedonien, Albanien**RINGSPANN Bosanska Krupa d.o.o.**

Radnicka bb, 77240 Bosanska Krupa, Bosnien und  
Herzegowina • +387 37 961 444  
info@ringspann.ba • www.ringspann.ba

## Frankreich

**RINGSPANN France S.A.**

23 rue Saint-Simon, 69009 Lyon, Frankreich  
+33 4 78 83 59 01  
info@ringspann.fr • www.ringspann.fr

## Großbritannien, Irland

**RINGSPANN (U.K.) LTD.**

3, Napier Road, Bedford MK41 0QS, Großbritannien  
+44 1234 3425 11  
info@ringspann.co.uk • www.ringspann.co.uk

## Italien

**RINGSPANN Italia S.r.l.**

Via A.D. Sacharov, 13, 20812 Limbiate (MB), Italien  
+39 0293 571297  
info@ringspann.it • www.ringspann.it

## Niederlande, Belgien, Luxemburg

**RINGSPANN Benelux B.V.**

Nieuwenkampsmaten 6-15, 7472 DE Goor,  
Niederlande • +31 547 261355  
info@ringspann.nl • www.ringspann.nl

Österreich, Tschechien,  
Ungarn, Slowakei, Slowenien**RINGSPANN Austria GmbH**

Triesterstraße 21, 2620 Neunkirchen, Österreich  
+43 2635 62446  
info@ringspann.at • www.ringspann.at

## Polen

Radius-Radpol Wiecheć Sp.J.  
Ul. Pasjonatów 3, 62-070 Dąbrowa, Polen  
+48 61 814 39 28 • info@radius-radpol.com.pl  
www.radius-radpol.com.pl

## Rumänien, Bulgarien, Moldawien

S.C. Industrial Seals and Rolls S.R.L.  
Str. Depozitelor, No. 29, 110078 Pitesti, Rumänien  
+4 0751 228228  
mihai@isar.com.ro • www.isar.com.ro

Schweden, Finnland, Dänemark,  
Norwegen, Baltische Staaten**RINGSPANN Nordic AB**

Industrigatan 10A, 619 33 Trosa, Schweden  
+46 156 190 98  
info@ringspann.se • www.ringspann.se

## Schweiz

**RINGSPANN AG**

Sumpfstrasse 7, Postfach, 6303 Zug, Schweiz  
+41 41 748 09 00  
info@ringspann.ch • www.ringspann.ch

## Spanien, Portugal

**RINGSPANN IBERICA S.A.**

C/Uzbina, 24-Nave E1, 01015 Vitoria, Spanien  
+34 945 2277-50  
info@ringspann.es • www.ringspann.es

Türkei, Aserbaidschan, Kasachstan,  
Kirgistan, Tadschikistan, Turkmenistan,  
Usbekistan**RINGSPANN Turkey Güç Aktarım  
Sistemleri Ticaret Limited irketi**

Fatih Sultan Mehmet Mah, Poligon Cad. Buyaka 2  
Sitesi 3 Blok No: 8 İç Kapı No: 1, 34771 Ümraniye /  
Istanbul, Türkei • +90 532 165 7760  
info@ringspann.tr • www.ringspann.tr

## Ukraine

"START-UP" LLC.  
Saltivske Hwy, 43, letter G-3, office 101,  
Charkiw 61038, Ukraine • +38 057 717 03 04  
start-up@start-up.kh.ua • www.start-up.kh.ua

## Asien

## Australien, Neuseeland

**RINGSPANN Australia Pty Ltd**

10 Network Drive, Carrum Downs Vic 3201,  
Australien • +61 3 9069 0566  
info@ringspann.com.au • www.ringspann.com.au

## China, Taiwan

**RINGSPANN Power Transmission (Tianjin) Co., Ltd.**

No. 21 Gaoyan Rd., Binhai Science and Technology  
Park, Binhai Hi-Tech Industrial, Development Area,  
Tianjin, 300458, P.R. China • +86 22 5980 31 60  
info.cn@ringspann.cn • www.ringspann.cn

## Indien, Bangladesch, Nepal

**RINGSPANN Power Transmission India Pvt. Ltd.**

GAT No: 679/2/1, Village Kuruli, Taluka Khed, Chakan-  
Alandi Road, Pune - 410501, Maharashtra, Indien  
+91 21 35 67 75 00 • info@ringspann-india.com  
www.ringspann-india.com

## Singapur, ASEAN

**RINGSPANN Singapore Pte. Ltd.**

143 Cecil Street, #17-03 GB Building,  
Singapur 069542 • +6012 589 8975  
info@ringspann.sg • www.ringspann.sg

## Südkorea

**RINGSPANN Korea Ltd.**

33 Gojae-17 Ghil Dongnam-gu, 31187 Cheonan-si  
Chungnam, Südkorea • +82 10 54961 368  
info@ringspann.kr • www.ringspann.kr

## Amerika

## Brasilien

**RINGSPANN do Brasil Ltda.**

Rua Vereador Oclésio Antonio Rebutini, 480  
CEP 13.287-012, Vinhedo/SP, Brasilien  
+55 97503 9323  
info@ringspann.com.br • www.ringspann.com.br

## Chile, Peru, Kolumbien, Ecuador

**RINGSPANN Sudamérica SpA**

Miraflores 222, Piso 28-N, Santiago,  
Región Metropolitana, Chile • +56 9 9147 2833  
info@ringspannsudamerica.com  
www.ringspannsudamerica.com

## USA, Kanada, Mexiko

**RINGSPANN Corporation**

10550 Anderson Place, Franklin Park, IL 60131, USA  
+1 847 678 35 81  
info@ringspann.us  
www.ringspanncorp.com

## Afrika und Mittlerer Osten

## Ägypten

Shofree Trading Co.  
218 Emtedad Ramsis 2, 2775 Nasr City, Cairo,  
Ägypten • +20 2 2081 2057  
info@shofree.com • www.ringspann.com

## Maghreb, Westafrika

**RINGSPANN France S.A.**

23 rue Saint-Simon, 69009 Lyon, Frankreich  
+33 4 78 83 59 01  
info@ringspann.fr • www.ringspann.fr

## Israel

Getter Group GG Yarom  
4 Boltimor St., Petah Tikva, 4951015, Israel  
+972 3 557 01 15  
noam\_a@gg.co.il • www.ringspann.com

## Südafrika, Subsahara-Afrika

**RINGSPANN South Africa (Pty) Ltd.**

96 Plane Road Spartan, Kempton Park,  
P.O. Box 8111 Edenglen 1613, Südafrika  
+27 11 394 1830  
info@ringspann.co.za • www.ringspann.co.za